

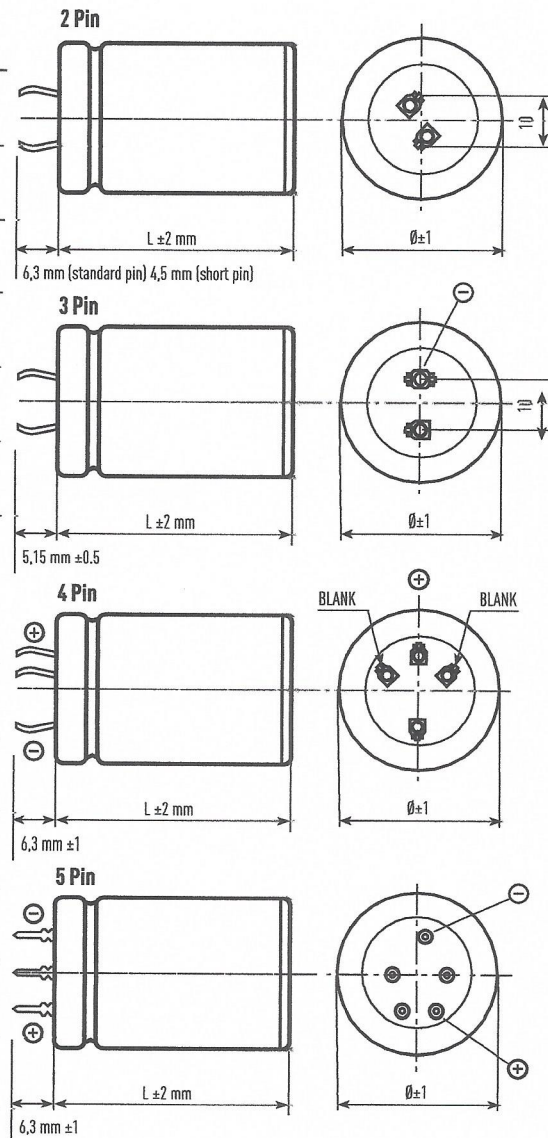
# Serie CMZ2

## Condensatori elettrolitici snap-in Snap-in electrolytic capacitors

### Caratteristiche tecniche

#### Technical details

Tensione nominale (V) <i>Rated RMS voltage (V)</i>	16, 25, 40, 50, 63, 100, 200, 250
Sovratensione (V) <i>Surge voltage (V)</i>	$V_p = 1.15 V_r$ ( $V_r \leq 250V$ DC) $V_p = 1.10 V_r$ ( $V_r \leq 250V$ DC)
Gamma capacità nominale <i>Rated capacitance range</i>	da 68 $\mu$ F a 33.000 $\mu$ F from 68 $\mu$ F to 33.000 $\mu$ F
Tolleranza capacità <i>Capacitance tolerance</i>	$\pm 20\%$ 100Hz, 20°C (IEC-62)
Corrente di dispersione ( $I_L$ ) <i>Leakage current (<math>I_L</math>)</i>	Max $I_L = 0.006 C_r V_r + 4 \mu A$
Resistenza di isolamento <i>Insulation resistance</i>	A 100V DC per 1 min. >100 M $\Omega$ At 100V DC for 1 min. > 100 M $\Omega$
Resistenza alle vibrazioni, ampiezza 0,75 mm: frequenza da 10Hz a 500Hz <i>Vibration resistance, amplitude 0,75 mm: frequency range 10Hz to 500Hz</i>	accelerazione max 10G per 3x2 h max acceleration 10G for 3x2 h
Categoria climatica <i>Climatic category</i>	40/85/56 IEC68
Temperatura d'esercizio <i>Operating temperature</i>	-40°C +85°C (+105°C a richiesta) (+105°C on request)
Temperatura di stoccaggio <i>Storage temperature</i>	-20 +25°C
Terminali <i>Terminals</i>	Snap-in Snap-ins
Grado di protezione <i>Protection degree</i>	IP00
Norma di riferimento <i>Reference standard</i>	CECC 30.301 - IEC 60384-4 Long Life Grade
Aspettativa di vita <i>Life expectancy</i>	200000 h -> 40°C 5000 h -> 85°C
Percentuale fallimento <i>Failure percentage</i>	$\leq 1\%$
Altitudine <i>Altitude</i>	$\leq 2000$ mslm masl



Ø mm	22	25	30	35	40	45	50
2 PIN	●	●	●	●	●		
3 PIN		●	●	●			
4 PIN				●	●	●	●
5 PIN					●		